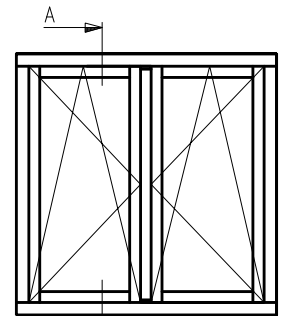
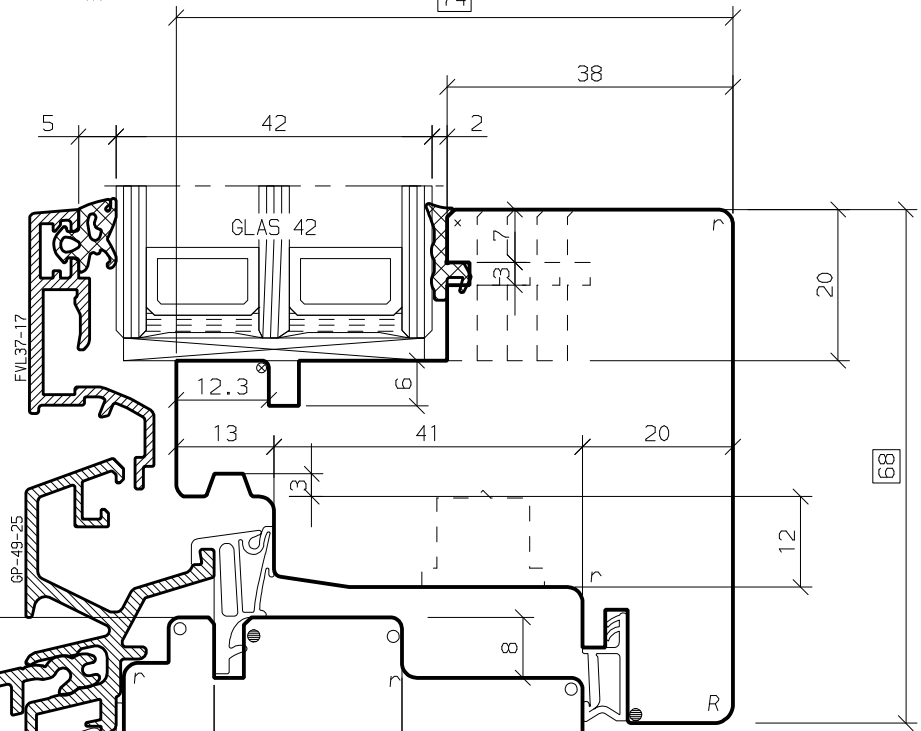
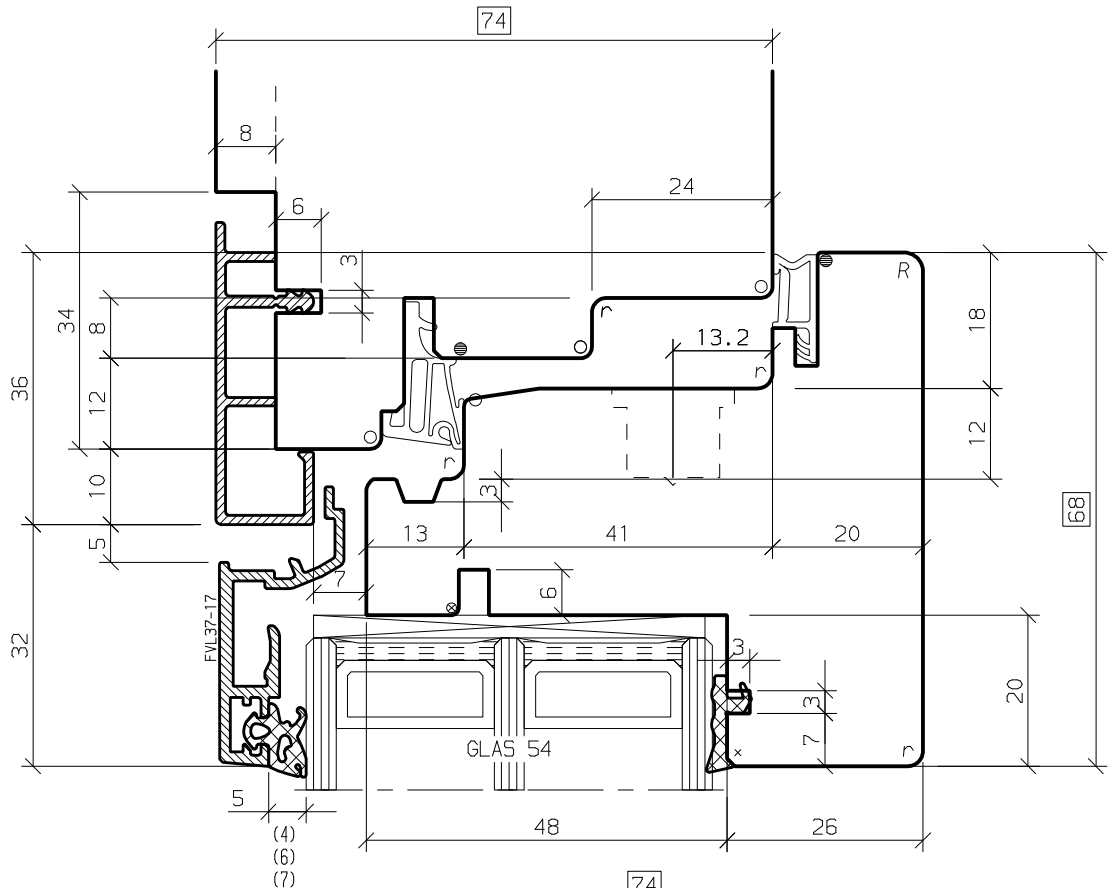


- ☒ = Schleifz.
- * = 0.5 mm
- = 0.5x45°
- × = 1 x45°
- = 1.5x45°
- ▽ = 2 x45°
- = R 0.5
- ⊗ = R 1
- = R 1.5
- ⤴ = R 2
- R = R 2.5



OERTLI

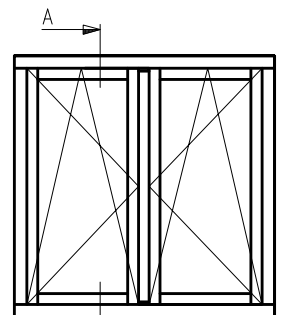
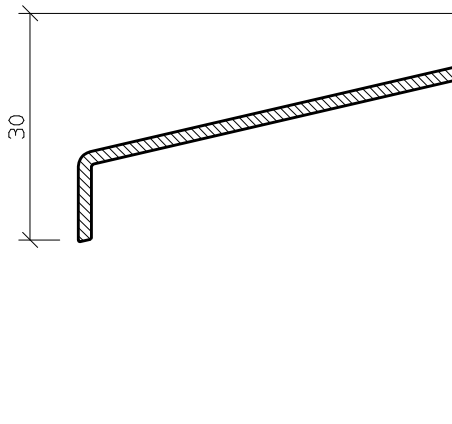
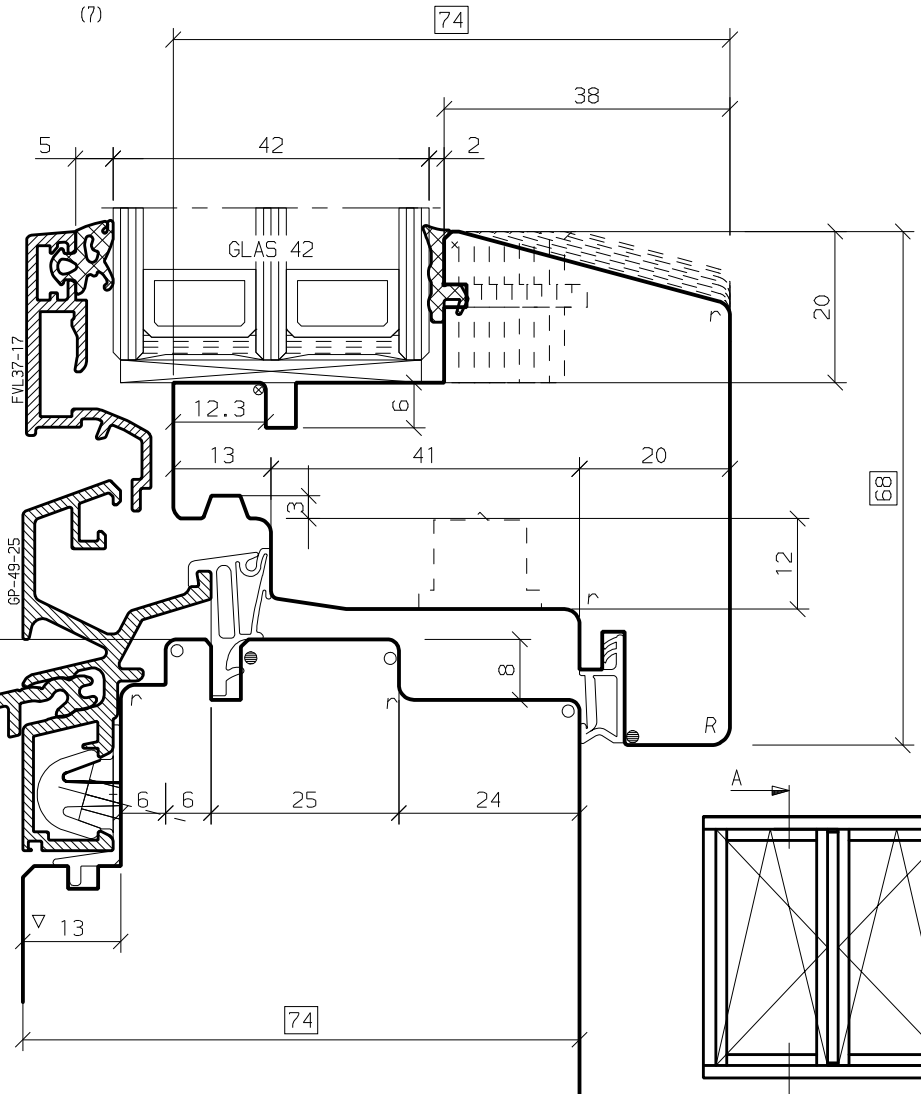
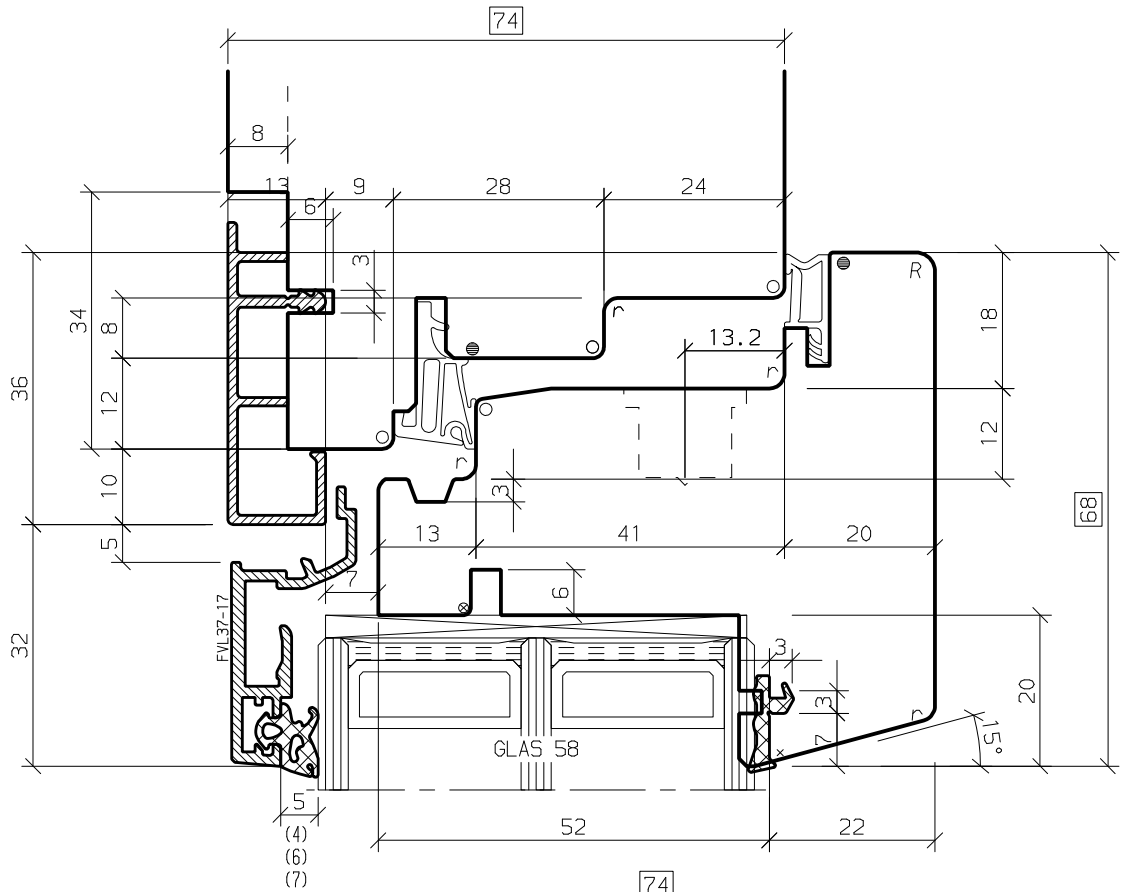
Ers. d.: .

Ers. f.: .

SIRIUS LK 74/74
VERTIKAL-SCHNITT
GERADE WANGE

Maßstab	1:1	A4	Gez.	15.03.18	LA0
K-Nr.	1001108	Gep.	.	.	.
K-Name	SCHREINEREI WEBER, SEEWEN				
QD 1518964 060 01 A					

- ☒ = Schleifz.
- * = 0.5 mm
- = 0.5x45°
- X = 1 x45°
- = 1.5x45°
- ▽ = 2 x45°
- = R 0.5
- ⊗ = R 1
- = R 1.5
- ⤿ = R 2
- R = R 2.5



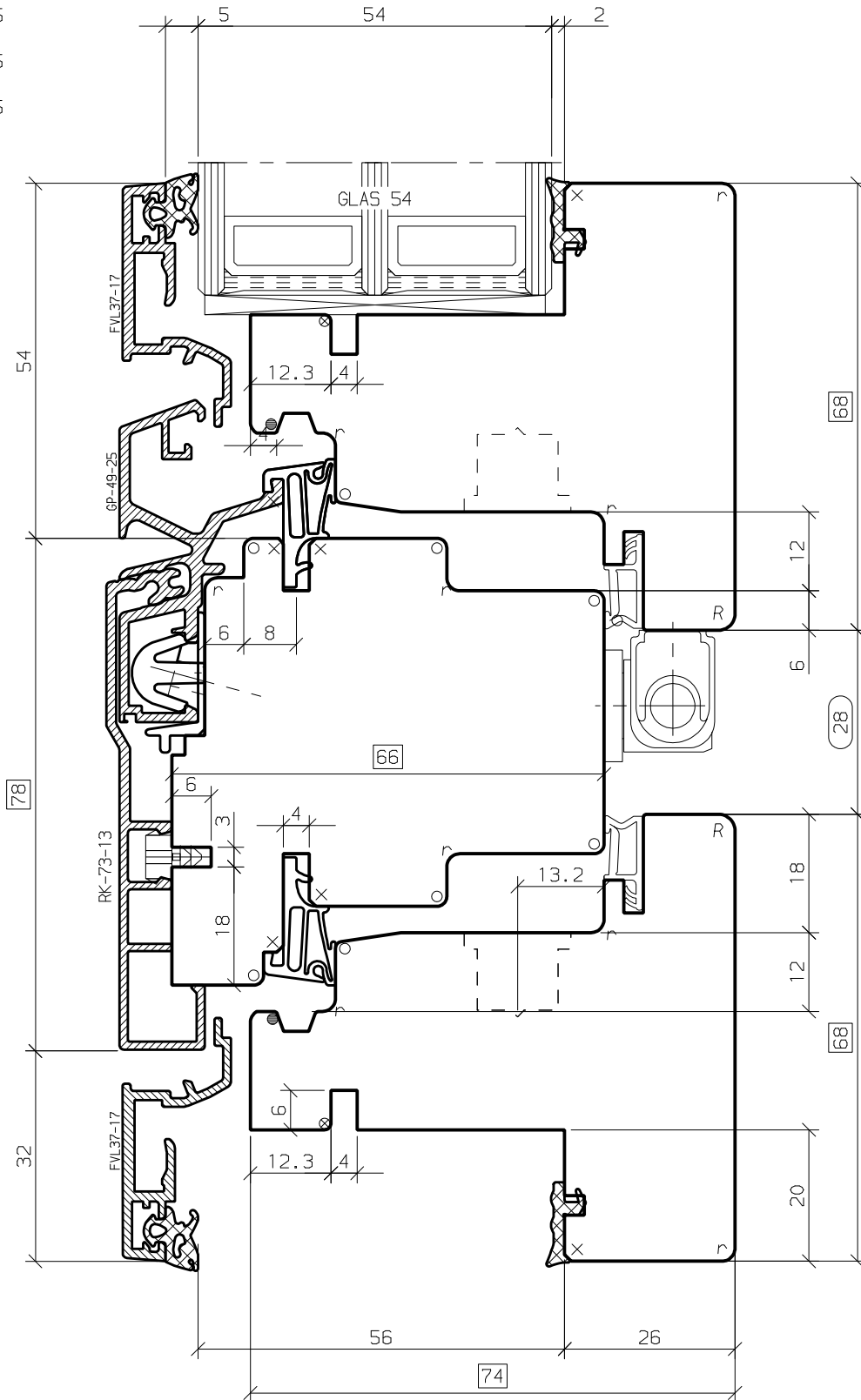
OERTLI

SIRIUS LK 74/74
VERTIKAL-SCHNITT
SCHRÄGE WANGE

Maßstab	1:1	A4	Gez.	15.03.18	LA0
K-Nr.	1001108	Gepr.	.	.	.
K-Name	SCHREINEREI WEBER, SEEWEN				
QD 1518964 061 01 A					

Ers.d.: .
 Ers.f.: .

- ☒ = Schleifz.
- * = 0.5 mm
- = 0.5x45°
- X = 1 x45°
- = 1.5x45°
- ▽ = 2 x45°
- = R 0.5
- ⊗ = R 1
- = R 1.5
- ⌢ = R 2
- R = R 2.5



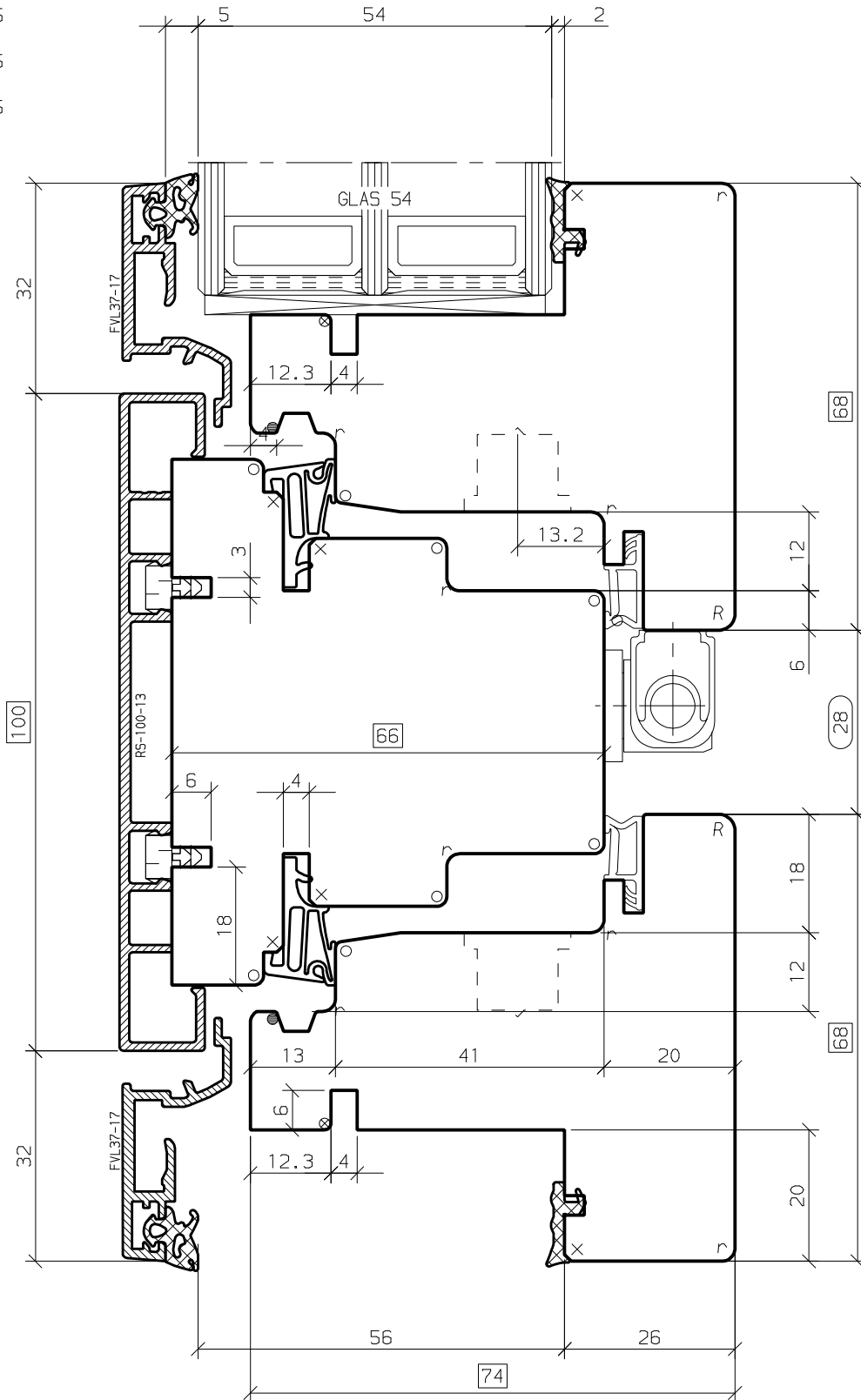
OERTLI 

**SIRIUS LK 74/74
KÄMPFER (78MM)**

Maßstab	1:1	A4	Gez.	15.03.18	LA0
K-Nr.	1001108	Gepr.	.	.	.
K-Name	SCHREINEREI WEBER, SEEWEN				
QD 1518964 063 01 A					

Ers. d.:
Ers. f.:

- ☒ = Schleifz.
- * = 0.5 mm
- = 0.5x45°
- × = 1 x45°
- = 1.5x45°
- ▽ = 2 x45°
- = R 0.5
- ⊗ = R 1
- = R 1.5
- ⌢ = R 2
- R = R 2.5



OERTLI

**SIRIUS LK 74/74
SETZHOLZ 100MM**

Maßstab 1:1 **A4** Gez. 15.03.18 LA0

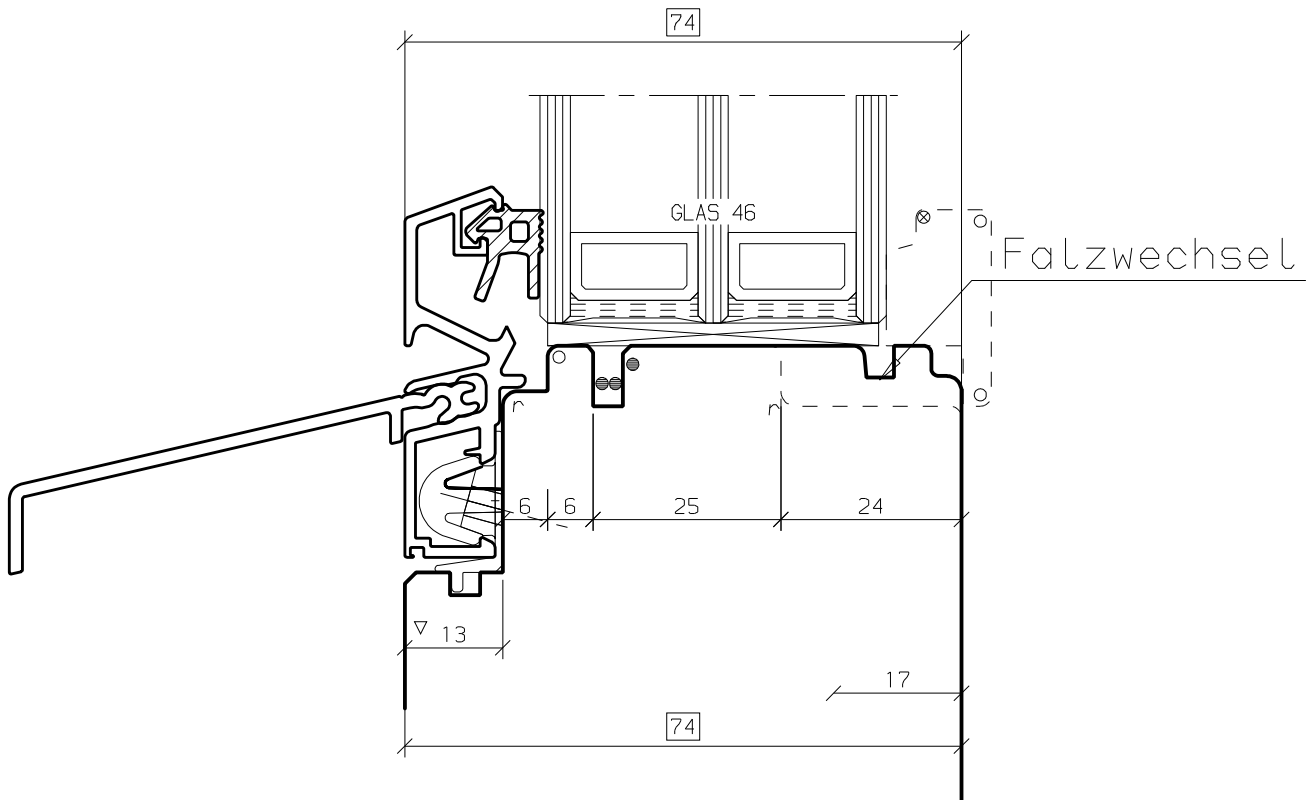
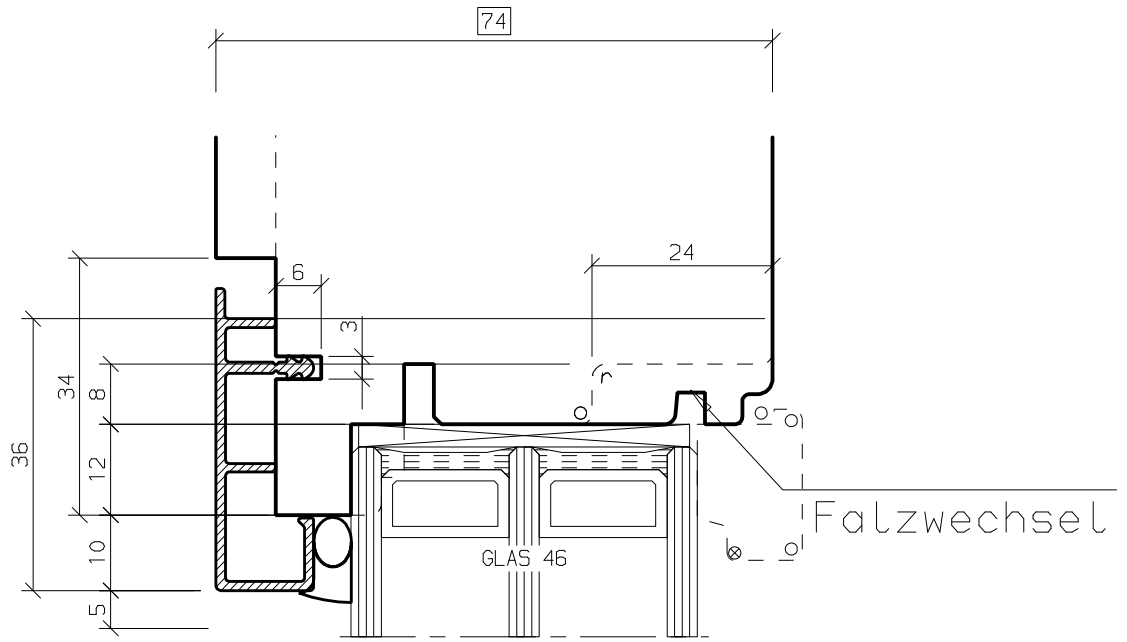
K-Nr. 1001108 Gepr. . .

K-Name SCHREINEREI WEBER, SEEWEN

QD 1518964 064 01 A

Ers.d: .
Ers.f: .

- ☒ = Schleifz.
- * = 0.5 mm
- = 0.5x45°
- X = 1 x45°
- = 1.5x45°
- ▽ = 2 x45°
- = R 0.5
- ⊗ = R 1
- = R 1.5
- r = R 2
- R = R 2.5



OERTLI

SIRIUS LK 74/74
VERTIKAL-SCHNITT
FESTVERGLASUNG

Maßstab 1:1 **A4** Gez. 15.03.18 LA0

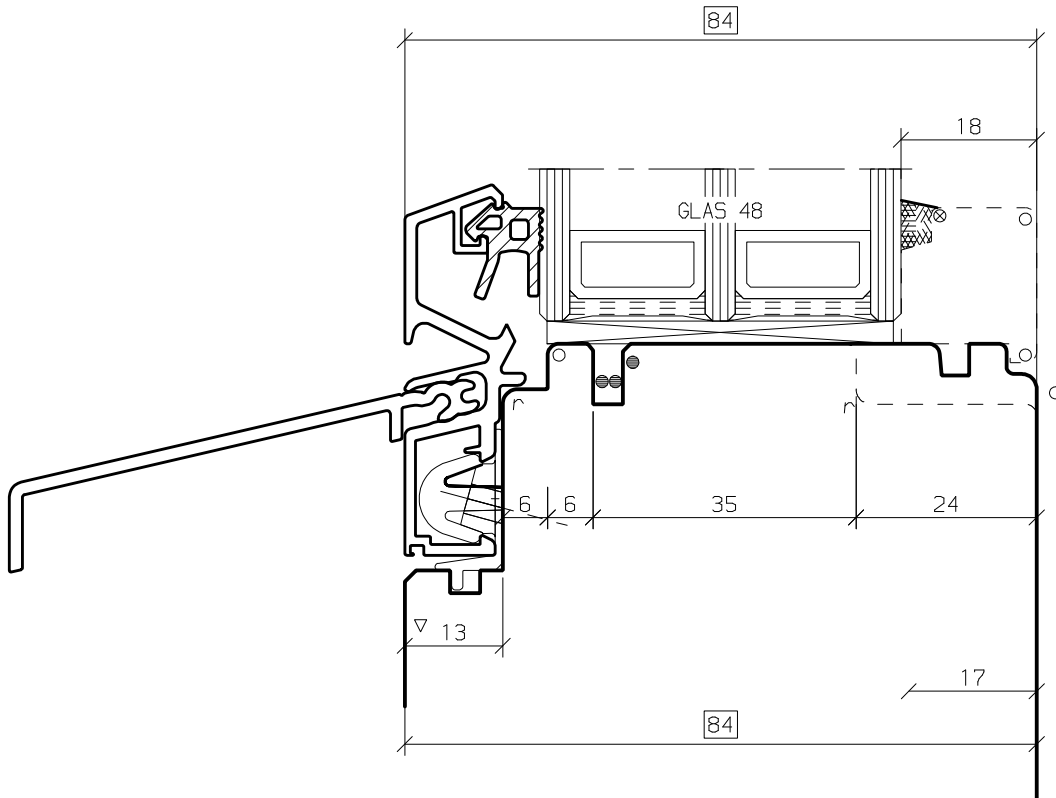
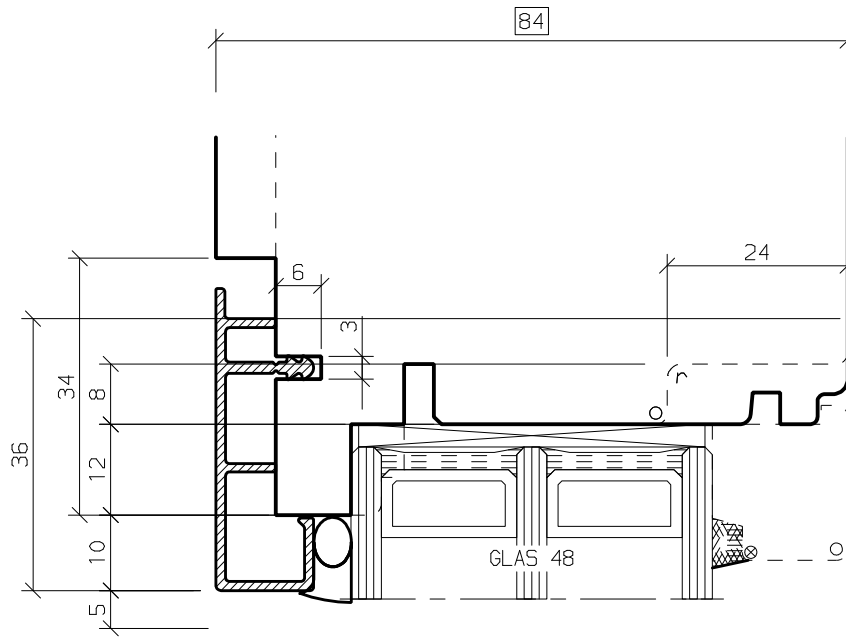
K-Nr. 1001108 Gepr. . . .

K-Name SCHREINEREI WEBER, SEEWEN

QD 1518964 065 01 A

Ers.d: .
 Ers.f: .

- ☒ = Schleifz.
- * = 0.5 mm
- = 0.5x45°
- X = 1 x45°
- = 1.5x45°
- ▽ = 2 x45°
- = R 0.5
- ⊗ = R 1
- = R 1.5
- r = R 2
- R = R 2.5



OERTLI 

SIRIUS LK RAHMEN 84MM
VERTIKAL-SCHNITT
NUR FESTVERGLASUNG!

Maßstab 1:1 **A4** Gez. 15.03.18 LA0

K-Nr. 1001108 Gepr. . .

K-Name SCHREINEREI WEBER, SEEWEN

QD 1518964 066 01 A

Ers.d: .
 Ers.f: .